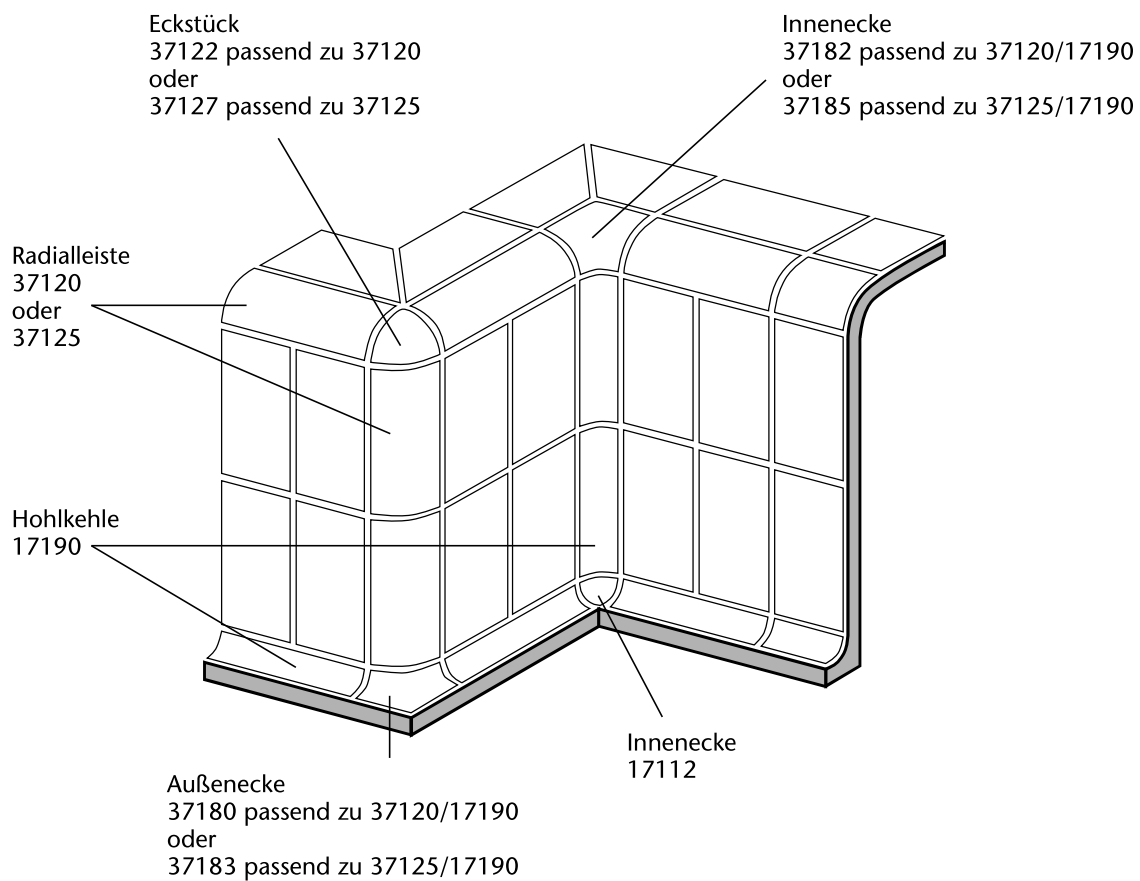
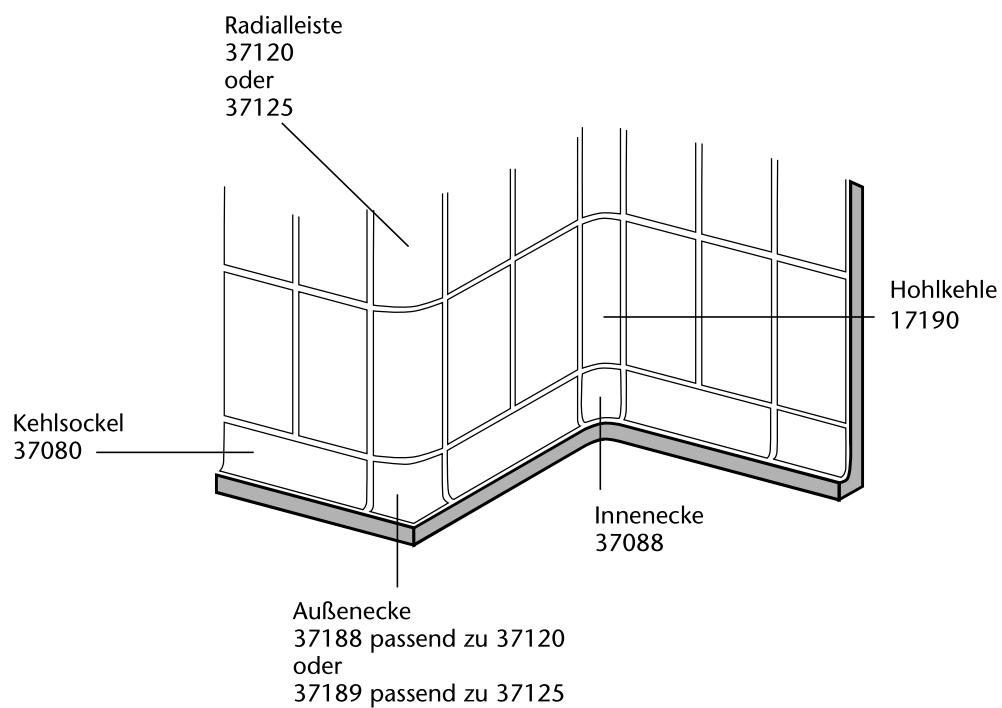


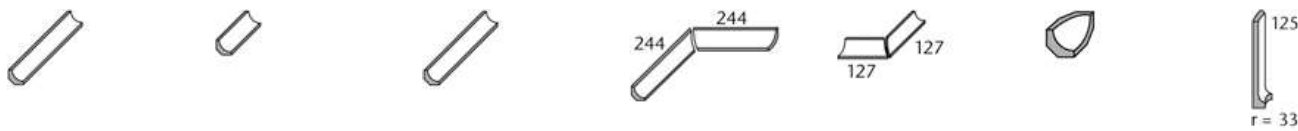
Hohlkehlsystem kombiniert mit Radialleistensystem



Kehlsockelsystem kombiniert mit Radialleistensystem



Radius 33 mm*



Hohlkehle, r = 33 mm	Hohlkehle „halbe Länge“	Endkehle	Innenecke Gehrungspaar	Außenecke Gehrungspaar	Innenecke für Hohlkehlen für 3-seitigen Anschluss	Innenecke für Übergang Kehlsocel 37080 auf Hohlkehle 17190	Beanspruchungsgruppe	Formatnummer
17190	17193	17191	17196	17194	17112	37088		
244 x r33 x 6	119 x r33 x 6	244 x r33 x 6	244/244 x r33 x 6	127/127 x r33 x 6	33 x 33 x 33	125 x r33 x 8		Nennmaß
4,000	8,000							Herstellmaß mm
0,300/Stück	0,140/Stück	0,300/Stück	0,550/Par	0,350/Par	0,090/Stück	0,300/Stück		m - Stück
54 Stück	108 Stück	54 Stück	27 Paar	24 Paar				St./Paar - kg
13,500	13,500							Paket - St./Paar
16,200	15,120	16,200	14,850	8,400				Paket - m
								Paket - kg
								Palette - m
								Palette - kg
Alb	Alb	Alb	Alb	Alb	Alb	Alb		Produktnorm
700-17190	700-17193	700-17191	700-17196	700-17194	700-17112	700-37088	4	neutral 10
Preisgr. A423 (St.)	Preisgr. A413 (St.)	Preisgr. A425 (St.)	Preisgr. A471 (Paar)	Preisgr. A471 (Paar)	Preisgr. A434 (St.)	Preisgr. A480 (St.)		(aktivweiß glzd.)
701-17190	701-17193	701-17191	701-17196	701-17194	701-17112	701-37088	4	neutral 10
Preisgr. A423 (St.)	Preisgr. A413 (St.)	Preisgr. A425 (St.)	Preisgr. A471 (Paar)	Preisgr. A471 (Paar)	Preisgr. A434 (St.)	Preisgr. A480 (St.)		(aktivweiß matt)
552001-17190	552001-17193	552001-17191	552001-17196	552001-17194	552001-17112	552001-37088	2	azur aktiv
Preisgr. A425 (St.)	Preisgr. A416 (St.)	Preisgr. A428 (St.)	Preisgr. A474 (Paar)	Preisgr. A474 (Paar)	Preisgr. A438 (St.)	Preisgr. A484 (St.)		
552002-17190	552002-17193	552002-17191	552002-17196	552002-17194	552002-17112	552002-37088	4	azur hell
Preisgr. A425 (St.)	Preisgr. A416 (St.)	Preisgr. A428 (St.)	Preisgr. A474 (Paar)	Preisgr. A474 (Paar)	Preisgr. A438 (St.)	Preisgr. A484 (St.)		
5716-17190***	5716-17193***	5716-17191***	5716-17196***	5716-17194***	5716-17112***	5716-37088***	1	neutral 1
Preisgr. A425 (St.)	Preisgr. A416 (St.)	Preisgr. A428 (St.)	Preisgr. A474 (Paar)	Preisgr. A474 (Paar)	Preisgr. A438 (St.)	Preisgr. A484 (St.)		(tiefschwarz)
900-17190**	900-17193**	900-17191**	900-17196**	900-17194**	900-17112**	900-37088**		graubeige
Preisgr. A428 (St.)	Preisgr. A416 (St.)	Preisgr. A434 (St.)	Preisgr. A487 (Paar)	Preisgr. A487 (Paar)	Preisgr. A442 (St.)	Preisgr. A480 (St.)		


* System auf Wunsch auch in 294 mm Länge lieferbar



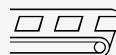
Radius 60 mm



Hohlkehle, r = 60 mm	Hohlkehle „halbe Länge“	Endkehle	Innenecke Gehrungspaar	Außenecke Gehrungspaar	Innenecke für Hohlkehlen für 3-seitigen Anschluss	Außenecke für Übergang Hohlkehle 18190 auf Radialleiste 37125	Beanspruchungsgruppe	Formatnummer
18190	18193	18191	18196	18194	18192	37186		
244 x r60 x 8	119 x r60 x 8	244 x r60 x 8	244/244 x r60 x 8	127/127 x r60 x 8	60 x 60 x 60			Nennmaß
4,000	8,000							Herstellmaß mm
0,700/Stück	0,340/Stück	0,700/Stück	1,300/Par	0,850/Par	0,100/Stück	0,350/Stück		m - Stück
18 Stück	36 Stück	18 Stück	9 Paar	7 Paar				St./Paar - kg
4,500	4,500							Paket - St./Paar
12,600	12,240	12,600	11,700	5,950				Paket - m
								Paket - kg
								Palette - m
								Palette - kg
Alb	Alb	Alb	Alb	Alb	Alb	Alb		Produktnorm
700-18190	700-18193	700-18191	700-18196	700-18194	700-18192	700-37186	4	neutral 10
Preisgr. A458 (St.)	Preisgr. A438 (St.)	Preisgr. A471 (St.)	Preisgr. A506 (Paar)	Preisgr. A506 (Paar)	Preisgr. A449 (St.)	Preisgr. A528 (St.)		(aktivweiß glzd.)
701-18190	701-18193	701-18191	701-18196	701-18194	701-18192	701-37186	4	neutral 10
Preisgr. A458 (St.)	Preisgr. A438 (St.)	Preisgr. A471 (St.)	Preisgr. A506 (Paar)	Preisgr. A506 (Paar)	Preisgr. A449 (St.)	Preisgr. A528 (St.)		(aktivweiß matt)
552001-18190	552001-18193	552001-18191	552001-18196	552001-18194	552001-18192	552001-37186	2	azur aktiv
Preisgr. A463 (St.)	Preisgr. A441 (St.)	Preisgr. A474 (St.)	Preisgr. A511 (Paar)	Preisgr. A511 (Paar)	Preisgr. A452 (St.)	Preisgr. A539 (St.)		
552002-18190	552002-18193	552002-18191	552002-18196	552002-18194	552002-18192	552002-37186	4	azur hell
Preisgr. A463 (St.)	Preisgr. A441 (St.)	Preisgr. A474 (St.)	Preisgr. A511 (Paar)	Preisgr. A511 (Paar)	Preisgr. A452 (St.)	Preisgr. A539 (St.)		
5716-18190***	5716-18193***	5716-18191***	5716-18196***	5716-18194***	5716-18192***	5716-37186***	1	neutral 1
Preisgr. A463 (St.)	Preisgr. A441 (St.)	Preisgr. A474 (St.)	Preisgr. A511 (Paar)	Preisgr. A511 (Paar)	Preisgr. A452 (St.)	Preisgr. A539 (St.)		(tiefschwarz)
900-18190**	900-18193**	900-18191**	900-18196**	900-18194**	900-18192**	900-37186**		graubeige
Preisgr. A467 (St.)	Preisgr. A445 (St.)	Preisgr. A480 (St.)	Preisgr. A519 (Paar)	Preisgr. A519 (Paar)	Preisgr. A455 (St.)	Preisgr. A545 (St.)		

**  Auftragsfertigung: Rückgabe und/oder Stornierung bestellter Ware nicht möglich.

*** Produktionsbedingt können Farbunterschiede zwischen Formstücken und Flächenware auftreten.



Die dargestellten Produkte können auch in anderen Farben der Serie Chroma gefertigt werden. Gerne prüfen wir die Möglichkeit einer solchen Sonderproduktion im Einzelfall.



2.26 SOCKELSYSTEM

Stranggepr. keram. Platten, Präzision, DIN EN 14411, Gruppe Al_b, glasiert (GL)
für Bodenbeläge und Wandbekleidungen im Innen- und Außenbereich (Steinzeugplatten)

Kehlsockelsystem

25 x 6,6 cm



25 x 12,5 cm



	Berlinsockel	Außenecke	Innenecke	Kehlsockel, r = 12 mm	Außenecke Gehrungspaar	Innenecke Gehrungspaar	
Formatnummer	37090	37091	37092	37080	37081	37082	
Nennmaß - cm/in	25 x 6,6 / 10 x 2 5/8			25 x 12,5 / 10 x 5			
Herstellmaß mm	244 x 60/8 x 6	(2x) 35 x 60/8 x 6	(2x) 25 x 60/8 x 6	244 x 125/12 x 8	(2x) 131 x 125/12 x 8	(2x) 119 x 125/12 x 8	
m - Stück	4,000			4,000			
St./Paar - kg	0,230/Stück	0,100/Stück	0,100/Stück	0,630/Stück	0,600/Paar	0,400/Paar	
Paket - St./Paar	40 Stück	72 Stück	192 Stück	20 Stück	10 Paar	10 Paar	
Paket - m	10,000			5,000			
Paket - kg	9,200	7,200	19,200	12,600	6,000	4,000	
Palette - m							
Palette - kg							
Produktnorm	Alb	Alb	Alb	Alb	Alb	Alb	
neutral 10 (aktivweiß glzd.)	4			700-37080 Preisgr. A434 (St.)	700-37081 Preisgr. A475 (Paar)	700-37082 Preisgr. A475 (Paar)	
neutral 10 (aktivweiß matt)	4	701-37090 Preisgr. A434 (St.)	701-37091 Preisgr. A463 (St.)	701-37080 Preisgr. A434 (St.)	701-37081 Preisgr. A475 (Paar)	701-37082 Preisgr. A475 (Paar)	



Sockelleisten

20 x 7,9 cm



25 x 7,9 cm



30 x 7,9 cm



25 x 6,2 cm



20 x 10 cm



25 x 12,5 cm



	20 x 7,9 cm	25 x 7,9 cm	30 x 7,9 cm	25 x 6,2 cm	20 x 10 cm	25 x 12,5 cm	
Formatnummer	44025	34020	44026	37024	37023	37021	
Nennmaß - cm/in	20 x 7,9 / 8 x 3 1/8	25 x 7,9 / 10 x 3 1/8	30 x 7,9 / 12 x 3 1/8	25 x 6,2 / 10 x 2 1/2	20 x 10 / 8 x 4	25 x 12,5 / 10 x 5	
Herstellmaß mm	194 x 73 x 8	244 x 73 x 8	294 x 73 x 8	244 x 56/56 x 8	194 x 94/56 x 8	244 x 119/56 x 8	
m - Stück	5,000	4,000	3,333	4,000	5,000	4,000	
Stück - kg	0,240	0,290	0,360	0,440	0,510	0,730	
Paket - Stück	33	33	30	24	10	10	
Paket - m	6,600	8,250	9,000	6,000	2,000	2,500	
Paket - kg	7,920	9,570	10,800	10,560	5,100	7,300	
Palette - m							
Palette - kg							
Produktnorm	Alb	Alb	Alb	Alb	Alb	Alb	
neutral 10 (aktivweiß glzd.)	4			700-37024 Preisgr. A423 (St.)	700-37023 Preisgr. A434 (St.)	700-37021 Preisgr. A441 (St.)	
neutral 10 (aktivweiß matt)	4	701-44025 Preisgr. A410 (St.)	701-34020 Preisgr. A410 (St.)	701-44026 Preisgr. A411 (St.)	701-37024 Preisgr. A423 (St.)	701-37021 Preisgr. A441 (St.)	



Die dargestellten Produkte können auch in anderen Farben der Serie Chroma gefertigt werden. Gerne prüfen wir die Möglichkeit einer solchen Sonderproduktion im Einzelfall.

Radius 30 mm



Radialleiste, r = 30 mm	„halbe“ Radialleiste	Eckstück	Außenecke für Übergang Hohlkehle 17190 auf Radialleiste 37120	Außenecke für Übergang Kehlsöckel 37080 auf Radialleiste 37120	Innenecke für Übergang Hohlkehle 17190 auf Radialleiste 37120	Beanspruchungsgruppe	Formatnummer
37120	37121	37122	37180	37188	37182		Nennmaß - cm
244 x r30 x 8	119 x r30 x 8						Herstellmaß mm
4,000	8,000						m - Stück
0,190	0,100	0,030	0,120	0,300	0,090		Stück - kg
99	198						Paket - Stück
24,750	24,750						Paket - m
18,810	19,800						Paket - kg
							Palette - m
							Palette - kg
Alb	Alb	Alb	Alb	Alb	Alb		Produktnorm
siehe unten	siehe unten	siehe unten	siehe unten	siehe unten	siehe unten		Trittsicherheit
700-37120 Preisgr. A438 (St.)	700-37121 Preisgr. A423 (St.)	700-37122 Preisgr. A467 (St.)	700-37180 Preisgr. A480 (St.)	700-37188 Preisgr. A519 (St.)	700-37182 Preisgr. A519 (St.)	4	neutral 10 (aktivweiß glzd.)
701-37120 Preisgr. A438 (St.)	701-37121 Preisgr. A423 (St.)	701-37122 Preisgr. A467 (St.)	701-37180 Preisgr. A480 (St.)	701-37188 Preisgr. A519 (St.)	701-37182 Preisgr. A519 (St.)	4	neutral 10 (aktivweiß matt)
552001-37120 Preisgr. A441 (St.)	552001-37121 Preisgr. A425 (St.)	552001-37122 Preisgr. A471 (St.)	552001-37180 Preisgr. A484 (St.)	552001-37188 Preisgr. A528 (St.)	552001-37182 Preisgr. A528 (St.)	2	azur aktiv
552002-37120 Preisgr. A441 (St.)	552002-37121 Preisgr. A425 (St.)	552002-37122 Preisgr. A471 (St.)	552002-37180 Preisgr. A484 (St.)	552002-37188 Preisgr. A528 (St.)	552002-37182 Preisgr. A528 (St.)	4	azur hell
5716-37120** Preisgr. A441 (St.)	5716-37121** Preisgr. A425 (St.)	5716-37122** Preisgr. A471 (St.)	5716-37180** Preisgr. A484 (St.)	5716-37188** Preisgr. A528 (St.)	5716-37182** Preisgr. A528 (St.)	1	neutral 1 (tiefschwarz)
-/B ⊗	-/B ⊗	-/B ⊗	-/B ⊗	-/B ⊗	-/B ⊗		
91-37120 Preisgr. A445 (St.)	91-37121 Preisgr. A428 (St.)	91-37122 Preisgr. A474 (St.)	91-37180 Preisgr. A489 (St.)	91-37188 Preisgr. A539 (St.)	91-37182 Preisgr. A539 (St.)		neutral 10 (aktivweiß)
-/B ⊗	-/B ⊗	-/B ⊗	-/B ⊗	-/B ⊗	-/B ⊗		
553001-37120 Preisgr. A449 (St.)	553001-37121 Preisgr. A430 (St.)	553001-37122 Preisgr. A480 (St.)	553001-37180 Preisgr. A506 (St.)	553001-37188 Preisgr. A545 (St.)	553001-37182 Preisgr. A545 (St.)		azur aktiv
-/B ⊗	-/B ⊗	-/B ⊗	-/B ⊗	-/B ⊗	-/B ⊗		
553002-37120 Preisgr. A449 (St.)	553002-37121 Preisgr. A430 (St.)	553002-37122 Preisgr. A480 (St.)	553002-37180 Preisgr. A506 (St.)	553002-37188 Preisgr. A545 (St.)	553002-37182 Preisgr. A545 (St.)		azur hell
-/B ⊗	-/B ⊗	-/B ⊗	-/B ⊗	-/B ⊗	-/B ⊗		
340-37120 Preisgr. A449 (St.)	340-37121 Preisgr. A430 (St.)	340-37122 Preisgr. A480 (St.)	340-37180 Preisgr. A506 (St.)	340-37188 Preisgr. A545 (St.)	340-37182 Preisgr. A545 (St.)		neutral 1 (tiefschwarz)
-/C ⊗	-/C ⊗	-/C ⊗	-/C ⊗	-/C ⊗	-/C ⊗		
81-37120 Preisgr. A445 (St.)	81-37121 Preisgr. A428 (St.)	81-37122 Preisgr. A474 (St.)	81-37180 Preisgr. A489 (St.)	81-37188 Preisgr. A539 (St.)	81-37182 Preisgr. A539 (St.)		neutral 10 (aktivweiß)
-/C ⊗	-/C ⊗	-/C ⊗	-/C ⊗	-/C ⊗	-/C ⊗		
554001-37120 Preisgr. A449 (St.)	554001-37121 Preisgr. A430 (St.)	554001-37122 Preisgr. A480 (St.)	554001-37180 Preisgr. A506 (St.)	554001-37188 Preisgr. A545 (St.)	554001-37182 Preisgr. A545 (St.)		azur aktiv
-/C ⊗	-/C ⊗	-/C ⊗	-/C ⊗	-/C ⊗	-/C ⊗		
554002-37120 Preisgr. A449 (St.)	554002-37121 Preisgr. A430 (St.)	554002-37122 Preisgr. A480 (St.)	554002-37180 Preisgr. A506 (St.)	554002-37188 Preisgr. A545 (St.)	554002-37182 Preisgr. A545 (St.)		azur hell
-/C ⊗	-/C ⊗	-/C ⊗	-/C ⊗	-/C ⊗	-/C ⊗		
554111-37120 Preisgr. A449 (St.)	554111-37121 Preisgr. A430 (St.)	554111-37122 Preisgr. A480 (St.)	554111-37180 Preisgr. A506 (St.)	554111-37188 Preisgr. A545 (St.)	554111-37182 Preisgr. A545 (St.)		neutral 1 (tiefschwarz)
-/C ⊗	-/C ⊗	-/C ⊗	-/C ⊗	-/C ⊗	-/C ⊗		
R10/A 900-37120* Preisgr. A438 (St.)	R10/A 900-37121* Preisgr. A423 (St.)	R10/A 900-37122* Preisgr. A467 (St.)	R10/A 900-37180* Preisgr. A480 (St.)	R10/A 900-37188* Preisgr. A519 (St.)	R10/A 900-37182* Preisgr. A519 (St.)		graubeige



Auftragsfertigung: Rückgabe und/oder Stornierung bestellter Ware nicht möglich.

**Produktionsbedingt können Farbunterschiede zwischen Formstücken und Flächenware auftreten.



Die dargestellten Produkte können auch in anderen Farben der Serien Chroma und Chroma non-slip gefertigt werden. Gerne prüfen wir die Möglichkeit einer solchen Sonderproduktion im Einzelfall.



2.28 RADIALLEISTENSYSTEME



Stranggepr. keram. Platten, Präzision, DIN EN 14411, Gruppe Al_p, glasiert (GL) für Bodenbeläge und Wandbekleidungen im Innen- und Außenbereich (Steinzeugplatten)

Radius 60 mm



Schwimmbad

Formatnummer	Beanspruchungsgruppe	Radialleiste, r = 60 mm	„halbe“ Radialleiste	Eckstück	Außenecke für Übergang Hohlkehle 17190 auf Radialleiste 37125	Außenecke für Übergang Kehlsockel 37080 auf Radialleiste 37125	Innenecke für Übergang Hohlkehle 17190 auf Radialleiste 37125
		37125	37126	37127	37183	37189	37185
Nennmaß - cm							
Herstellmaß mm		244 x r60 x 8	119 x r60 x 8				
m - Stück		4,000	8,000				
Stück - kg		0,380	0,190	0,100	0,250	0,300	0,200
Paket - Stück		24	48				
Paket - m		6,000	6,000				
Paket - kg		9,120	9,120				
Palette - m							
Palette - kg							
Produktnorm		Alb	Alb	Alb	Alb	Alb	Alb
Trittsicherheit		siehe unten	siehe unten	siehe unten	siehe unten	siehe unten	siehe unten
neutral 10 (aktivweiß glzd.)	4	700-37125 Preisgr. A467 (St.)	700-37126 Preisgr. A438 (St.)	700-37127 Preisgr. A511 (St.)	700-37183 Preisgr. A511 (St.)	700-37189 Preisgr. A533 (St.)	700-37185 Preisgr. A533 (St.)
neutral 10 (aktivweiß matt)	4	701-37125 Preisgr. A467 (St.)	701-37126 Preisgr. A438 (St.)	701-37127 Preisgr. A511 (St.)	701-37183 Preisgr. A511 (St.)	701-37189 Preisgr. A533 (St.)	701-37185 Preisgr. A533 (St.)
azur aktiv	2	552001-37125 Preisgr. A471 (St.)	552001-37126 Preisgr. A441 (St.)	552001-37127 Preisgr. A519 (St.)	552001-37183 Preisgr. A519 (St.)	552001-37189 Preisgr. A545 (St.)	552001-37185 Preisgr. A545 (St.)
azur hell	4	552002-37125 Preisgr. A471 (St.)	552002-37126 Preisgr. A441 (St.)	552002-37127 Preisgr. A519 (St.)	552002-37183 Preisgr. A519 (St.)	552002-37189 Preisgr. A545 (St.)	552002-37185 Preisgr. A545 (St.)
neutral 1 (tiefschwarz)	1	5716-37125** Preisgr. A471 (St.)	5716-37126** Preisgr. A441 (St.)	5716-37127** Preisgr. A519 (St.)	5716-37183** Preisgr. A519 (St.)	5716-37189** Preisgr. A545 (St.)	5716-37185** Preisgr. A545 (St.)
neutral 10 (aktivweiß)		-/B 91-37125 Preisgr. A474 (St.)	-/B 91-37126 Preisgr. A445 (St.)	-/B 91-37127 Preisgr. A528 (St.)	-/B 91-37183 Preisgr. A528 (St.)	-/B 91-37189 Preisgr. A556 (St.)	-/B 91-37185 Preisgr. A556 (St.)
azur aktiv		-/B 553001-37125 Preisgr. A480 (St.)	-/B 553001-37126 Preisgr. A449 (St.)	-/B 553001-37127 Preisgr. A539 (St.)	-/B 553001-37183 Preisgr. A539 (St.)	-/B 553001-37189 Preisgr. A573 (St.)	-/B 553001-37185 Preisgr. A573 (St.)
azur hell		-/B 553002-37125 Preisgr. A480 (St.)	-/B 553002-37126 Preisgr. A449 (St.)	-/B 553002-37127 Preisgr. A539 (St.)	-/B 553002-37183 Preisgr. A539 (St.)	-/B 553002-37189 Preisgr. A573 (St.)	-/B 553002-37185 Preisgr. A573 (St.)
neutral 1 (tiefschwarz)		-/B 340-37125 Preisgr. A480 (St.)	-/B 340-37126 Preisgr. A449 (St.)	-/B 340-37127 Preisgr. A539 (St.)	-/B 340-37183 Preisgr. A539 (St.)	-/B 340-37189 Preisgr. A573 (St.)	-/B 340-37185 Preisgr. A573 (St.)
neutral 10 (aktivweiß)		-/C 81-37125 Preisgr. A474 (St.)	-/C 81-37126 Preisgr. A445 (St.)	-/C 81-37127 Preisgr. A528 (St.)	-/C 81-37183 Preisgr. A528 (St.)	-/C 81-37189 Preisgr. A556 (St.)	-/C 81-37185 Preisgr. A556 (St.)
azur aktiv		-/C 554001-37125 Preisgr. A480 (St.)	-/C 554001-37126 Preisgr. A449 (St.)	-/C 554001-37127 Preisgr. A539 (St.)	-/C 554001-37183 Preisgr. A539 (St.)	-/C 554001-37189 Preisgr. A573 (St.)	-/C 554001-37185 Preisgr. A573 (St.)
azur hell		-/C 554002-37125 Preisgr. A480 (St.)	-/C 554002-37126 Preisgr. A449 (St.)	-/C 554002-37127 Preisgr. A539 (St.)	-/C 554002-37183 Preisgr. A539 (St.)	-/C 554002-37189 Preisgr. A573 (St.)	-/C 554002-37185 Preisgr. A573 (St.)
neutral 1 (tiefschwarz)		-/C 554111-37125 Preisgr. A480 (St.)	-/C 554111-37126 Preisgr. A449 (St.)	-/C 554111-37127 Preisgr. A539 (St.)	-/C 554111-37183 Preisgr. A539 (St.)	-/C 554111-37189 Preisgr. A573 (St.)	-/C 554111-37185 Preisgr. A573 (St.)
graubeige		R10/A 900-37125* Preisgr. A467 (St.)	R10/A 900-37126* Preisgr. A438 (St.)	R10/A 900-37127* Preisgr. A511 (St.)	R10/A 900-37183* Preisgr. A511 (St.)	R10/A 900-37189* Preisgr. A533 (St.)	R10/A 900-37185* Preisgr. A533 (St.)



Auftragsfertigung: Rückgabe und/oder Stornierung bestellter Ware nicht möglich.

**Produktionsbedingt können Farbunterschiede zwischen Formstücken und Flächenware auftreten.



Die dargestellten Produkte können auch in anderen Farben der Serien Chroma und Chroma non-slip gefertigt werden. Gerne prüfen wir die Möglichkeit einer solchen Sonderproduktion im Einzelfall.

Projekt: Alte Badeanstalt / Standort: Essen, Deutschland / Architekt: Planteam Ruhr
Serie: Beckenkopfsystem Wiesbaden, Bäderspezialprogramm, Plural, Plural non-slip / Foto: Jochen Stüber

